

Студенты ВШДиА обновили плакаты научно-технической экспозиции



Летом работники музея трудились над обновлением экспозиций, принимая помощь студентов Политеха. Научно-техническая экспозиция музея, расположенная во 2-ом Профессорском корпусе в сентябре стала ярче и интереснее. Стены зала украсили плакаты, посвященные эволюции предметов науки и техники, а так же значимым изобретениям, хранящимся в музее.

Студентки магистратуры Высшей школы дизайна и архитектуры Козырева Полина Евгеньевна и Андреева Мария-Ангелина Олеговна воплотили в жизнь яркие образы экспонатов, некоторые из которых отсутствуют в экспозициях музеев нашего города.

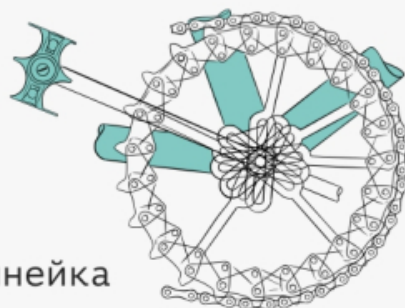
Работа над плакатами шла два месяца. Сначала в рамках летней практики под руководством Зубова Андрея Гендриховича девушки наметили общую концепцию, а затем были выбраны наполнение и техники рисования, после чего студентки приступили к первым эскизам. Впоследствии работа велась совместно с сотрудниками музея, были выделены наиболее яркие экспонаты и исторические события в развитии науки и техники.

Полина и Мария-Ангелина поделились впечатлениями от проекта: *«Нам было очень*

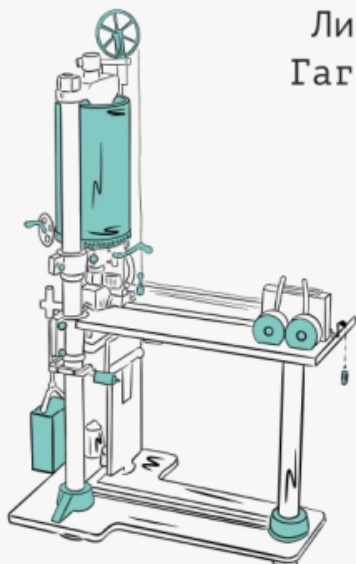
интересно погрузиться в работу над плакатами для детской аудитории музея. В первую очередь это было важно для нас из-за получения опыта. Процесс занял много времени, но мы хотим верить, что графика будет интересна детям».

ПРЕСС ГАГАРИНА

ГОД ИЗОБРЕТЕНИЯ – 1880-е



Линейка
Гагарина



Крешерный
пресс



Андрей Григорьевич Гагарин разработал крешерный пресс, который впоследствии получил название «пресса Гагарина». Этот интереснейший прибор для испытания твердости материалов вызвал большой интерес среди специалистов, и благодаря ему имя князя Гагарина стало известно в отечественных и иностранных научных кругах.

В 1896 году на Всероссийской Выставке в Нижнем Новгороде он был награжден за него золотой медалью. Прессы Гагарина до сих пор считаются одними из лучших машин для механического испытания материалов и используются в учебных лабораториях вузов. В СПбПУ их два – в механическом и химическом корпусах.



Увидеть плакаты можно уже сейчас, они радуют глаз посетителей с момента открытия и до закрытия музея каждый день.